

Prothermetic kookapparatuur Kookketel 100lt (S) met opstaande rand, stoom

ITEM # _____

MODEL # _____

NAAM # _____

SIS # _____

AIA # _____



586472 (PBON10SMCO)

Kookketel 100lt (S) met
opstaande rand, 2
" aftapkraan, touchpanel,
stoom verwarmd

Omschrijving

Punt nr

Direct stoom verwarmde kookketel, met gelijkmatige indirecte verwarming via de dubbelwandige panbodem en de zijwanden. Het verwarmingssysteem werkt met 1,5 bar druk (125°C) voor een snelle opwarming.

stoom 45 kg/u; 1 - 1,5 bar

Belangrijkste Gegevens

- De kookketel is toepasbaar voor koken, pocheren of stomen van vele soorten producten.
- Opbrengst gelijkmatig verhit in de bodem en zijwanden van de ketel van stoom heet water door een uitwendige mantel.
- De maximale druk in de dubbele mantel is 1,5 bar, de minimale werkdruk is 0,5 bar.
- De kookketel is dubbelwandig uitgevoerd tot 134 mm onder de rand.
- De geïsoleerde bovenrand voorkomt letsel van de gebruiker.
- De veiligheidsklep voorkomt overdruk van de stoom in de dubbele mantel.
- Ruime aftapkraan voor veilig en moeiteloos aftappen van het product.
- Stoom-source: self-contained met een booster injectie van stoom direct in dubbele mantel.
- Leegloopkraan is zeer eenvoudig te reinigen van de buitenkant.
- IPX6 waterdicht.
- De ergonomische afmetingen van de binnenketel, met een grote diameter en geringe diepte, maken het roeren en schoonmaken makkelijker.
- De ingebouwde temperatuur sensor zorgt voor een nauwkeurig kookproces.
- USB poort voor het uploaden van recepten en software en het downloaden van HACCP gegevens.
- [NOT TRANSLATED]

Constructie

- Zowel de binnenketel als de dubbele mantel zijn vervaardigd van roestvrijstaal AISI316L, ontworpen voor werking met 1,5 bar druk.
- Het frame en de beplating zijn van roestvrijstaal AISI304.
- Het geïsoleerde dubbelwandige deksel is gebalanceerd gemonteerd op stabiele dwarsverbindingen en blijft in alle standen open staan.
- Verhitting met een externe bron van verzadigde stoom overdruk van 1,5 bar.
- De veiligheidsthermostaat beschermt tegen een laag water niveau in de dubbele mantel.
- De 2" aftapkraan maakt snel aftappen mogelijk.
- Verzonken touchpanel, uitgevoerd met duidelijke display functies. Gelijktijdige weergave van de actuele en de ingestelde temperatuur; de ingestelde kooktijd en de resterende kooktijd; de kloktijd; uitgestelde

Gekeurd: _____

starttijd; "soft" functie voor bereiding van delicaat voedsel; 9 vermogen niveaus voor doorkoken, van zacht tot stevig; storingsignalering.

- Mogelijkheid voor invoeren van recepten met een multifase kookproces en verschillende temperaturen.
- Optioneel voor te bereiden voor aansluiting op een energie optimaliserend systeem.
- 98% recyclebaar (gewichtsperscentage); het verpakkingsmateriaal is vrij van giftige stoffen.
- Minimale naden voor een betere reiniging van de zijkanalen, om aan de hoogste hygiëne-eisen te voldoen.

Duurzaamheid

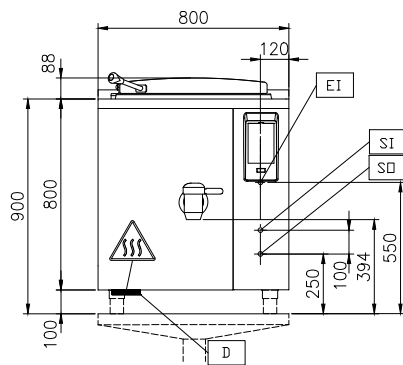


- De hoogwaardige thermische isolatie bespaart energie en houdt de omgevingstemperatuur laag.

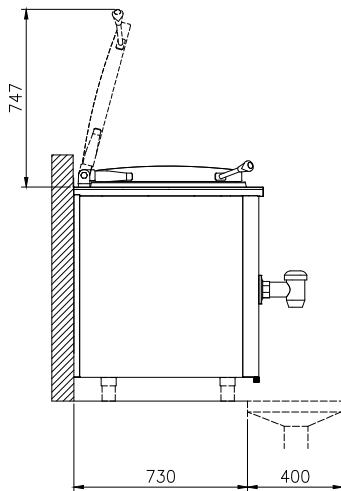
Optionele Accessoires

- | | | | | | |
|---|------------|--------------------------|---|------------|--------------------------|
| • Geperforeerde kookinzet voor S90 80lt en 100 lt, bon 80lt gas-/ electr. verwarmd, bon 100lt gas verwarmd, bot 80lt ronde kookketels | PNC 910022 | <input type="checkbox"/> | • Kit energie opt/potvrij contact protherm | PNC 912737 | <input type="checkbox"/> |
| • Geperforeerde inlegbodem voor S90 80lt en 100lt, bon 80lt gas/ electr.verwarmd, bon 100lt gasverwarmd, bot 80lt ronde kookketel | PNC 910032 | <input type="checkbox"/> | • Werkschakelaar 25A | PNC 912739 | <input type="checkbox"/> |
| • Afvoerzeef kookketel 80L. | PNC 910053 | <input type="checkbox"/> | • EXT TOUCH PANEEL VR PROTHER VASTE APP | PNC 912783 | <input type="checkbox"/> |
| • Schraper voor kookketel | PNC 910058 | <input type="checkbox"/> | • Noodstop | PNC 912784 | <input type="checkbox"/> |
| • Aftapzeef, rond, voor ronde kookketels | PNC 910161 | <input type="checkbox"/> | • Muurmontageset vaste apparatuur 800mm | PNC 912785 | <input type="checkbox"/> |
| • Uitneemhaak voor ronde aftapzeef | PNC 910162 | <input type="checkbox"/> | • Koppelrail rechts, voor thermaline-ProThermetic 80 apparaten met opstaande rand | PNC 912977 | <input type="checkbox"/> |
| • MANOMETER VOOR VASTE KOOKKETEL - LANG | PNC 912120 | <input type="checkbox"/> | • Koppelrail rechts, voor thermaline-ProThermetic 80 apparaten met opstaande rand | PNC 912978 | <input type="checkbox"/> |
| • - NOT TRANSLATED - | PNC 912468 | <input type="checkbox"/> | • ACHTERPANEEL VASTE APPARATEN 800HX800 | PNC 912995 | <input type="checkbox"/> |
| • - NOT TRANSLATED - | PNC 912469 | <input type="checkbox"/> | • - NOT TRANSLATED - | PNC 913337 | <input type="checkbox"/> |
| • STOPCONTACT SCHUKO-16A / 230V INBOUW | PNC 912470 | <input type="checkbox"/> | • - NOT TRANSLATED - | PNC 913384 | <input type="checkbox"/> |
| • STOPCONTACT SWISS TYP-23,16A/230V,INBOUW | PNC 912471 | <input type="checkbox"/> | • - NOT TRANSLATED - | PNC 913385 | <input type="checkbox"/> |
| • STOPCONTACT SWISS TYP-23,16A/380V,INBOUW | PNC 912472 | <input type="checkbox"/> | • - NOT TRANSLATED - | PNC 913408 | <input type="checkbox"/> |
| • - NOT TRANSLATED - | PNC 912473 | <input type="checkbox"/> | • - NOT TRANSLATED - | PNC 913409 | <input type="checkbox"/> |
| • - NOT TRANSLATED - | PNC 912474 | <input type="checkbox"/> | • - NOT TRANSLATED - | PNC 913427 | <input type="checkbox"/> |
| • - NOT TRANSLATED - | PNC 912475 | <input type="checkbox"/> | | | |
| • - NOT TRANSLATED - | PNC 912476 | <input type="checkbox"/> | | | |
| • - NOT TRANSLATED - | PNC 912477 | <input type="checkbox"/> | | | |
| • Koppelrail met opstaande rand, rechts of links, voor 800mm diepe ProThermetic vaste apparaten of Thermaline apparaten | PNC 912497 | <input type="checkbox"/> | | | |
| • SET 4 POTEN VOOR PROTHERMETIC VAST 100MM | PNC 912701 | <input type="checkbox"/> | | | |
| • Maatlat voor 100lt vaste kookketel | PNC 912724 | <input type="checkbox"/> | | | |

Front aanzicht

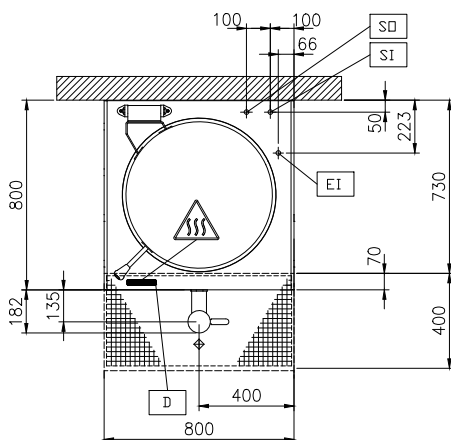


Zij aanzicht



CWII = Koud water invoer
EI = Elektrische aansluiting
HWI = Heet water invoer

Boven aanzicht



Elektrisch

Voltage:
586472 (PBON10SMCO) 230 V/1N ph/50/60 Hz
Totaal vermogen: 0.3 kW

Stoom

Stoom generatie: External source
Stoom invoer: 1"
Condens afvoer: 1"
Stoomdruk, maximaal: 1.5 bar
Stoom toevoer, relatieve dynamische druk: 1 min bar, 1.5 max bar

Water:

Druk: 2-6 bar

Installatie:

FS on concrete base; FS on feet; On base; Standing against wall; Wall mounted (with wall-kit)

Opstelling:

Algemene Gegevens:

Configuratie: Rond, Bevestigd, Vrijstaand
Temperatuur minimaal: 50 °C
Temperatuur, maximaal: 110 °C
Kookpan, diameter: 579 mm
Kookpan, diepte: 460 mm
Afmetingen, extern, breedte: 800 mm
Afmetingen, extern, diepte: 800 mm
Afmetingen, extern, hoogte: 800 mm
Gewicht, netto: 120 kg
Nuttige inhoud: 100 lt
Dubbelwandig deksel: ✓
Verwarmings type: Indirect

[NOT TRANSLATED]

Stoom verbruik: 45 kg/hr